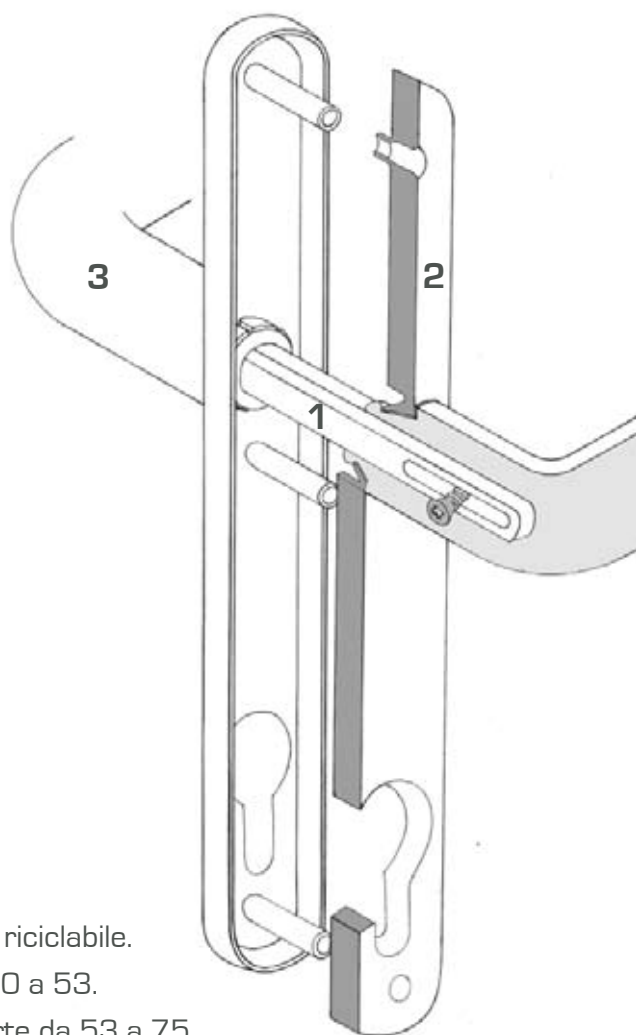


Maniglia antinfortunistica su placca
per "PORTONCINI IN PVC E ALLUMINIO"

www.siamaniglie.it



Sistema di fissaggio "BREVETTATO"

- 1 Quadro con sistema di fissaggio brevettato.
- 2 Placca ad attacco rapido con viti passanti.
- 3 Maniglia reversibile (senza destra e sinistra) ,con il ferro incorporato ad un manico.

Materiale

PA 6 - Polyamide (Nylon®)

Caratteristiche

Maniglia antinfortunistica, alta resistenza alle abrasioni, non elettrostatica, sempre con una temperatura piacevole al tatto e completamente riciclabile.

Quadro 8 mm standard per spessore porte da 30 a 53.

Quadro 8 mm lungo a richiesta per spessore porte da 53 a 75.

Applicazioni

Utilizzata per portoncini in PVC e alluminio.

QUEEN

PA 6 - POLYAMIDE (NYLON®)



MANIGLIA SU PLACCA FORO YALE

art.2830/92 FY - B05

CONFEZIONE 12 PZ

